

## La découverte de « nouveaux mondes » par les Européens au XVème et XVIème siècle

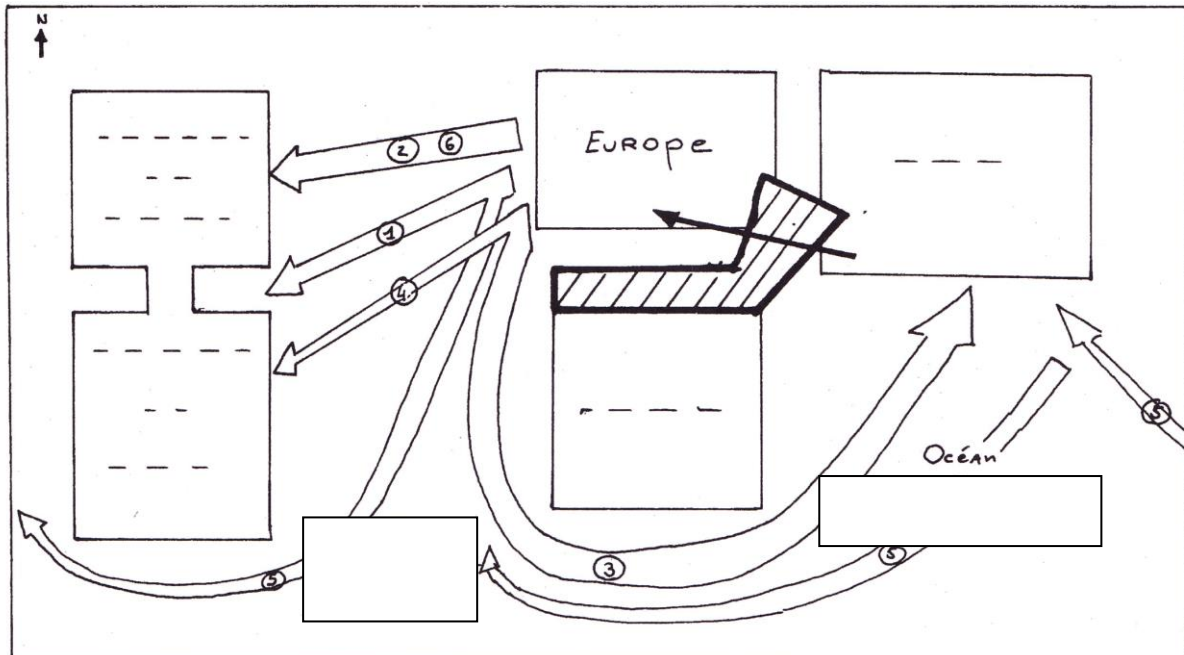
**C.1.1 : Localiser : Donner la date d'un événement**

**C2.1 : Localiser les grands repères géographiques du programme**

**C2.2 : Situer des lieux et des espaces**

**Consignes : A l'aide de la carte p 128 :**

- 1) Indiquer sur la carte le nom des espaces géographiques manquants
- 2) Coloriez chaque voyage de découverte en fonction du pays employeur *en bleu* pour les Français et Anglais, *en rouge* pour les Espagnols et *en vert* pour les Portugais
- 3) Compléter ensuite la légende de la carte.
- 4) Compléter les informations manquantes du tableau ci-dessous.



### LEGENDE

Voyages de découverte

Route des épices

Monde musulman

Français et anglais

Espagnol

Portugais

## Les grands navigateurs

Trajet	Navigateur	Nationalité	Pays employeur	Découverte	Année
1	C.Colomb	Génois	.....	Découverte des Antilles	.....
2	J.Cabot	Vénitien	Angleterre	Côte Est de l'.....	1497
3	Vasco de Gama	Portugais	Portugal	L'.....	1498
4	.....	Portugais	Portugal	Les côtes du .....	1500
5	Magellan (Del Cano)	Portugais	.....	Le Premier tour du monde qui prouve que la Terre est .....	.....
6	J.Cartier	Française	.....	Découverte du Canada	.....